

Guida all'Installazione Rapida

11kW, 22KW Fox ESS CA Caricabatterie EV

Si prega di leggere attentamente questa guida per evitare un utilizzo improprio prima dell'uso.

1. Lista di Imballaggio



S/N	Nome	Quantità
A	Caricabatterie EV (Spina EV o Supporto per spina)	1
B	Piastra di Montaggio	1
C	Staffa di Montaggio	1
D	Scheda RFID	1
E	Φ8*40mm Tubi di Espansione	4
F	ST6*40 Viti di Espansione	4
G	ST4,2*9,5mm Vite Autofilettante	2
H	M4*10mm Montaggio a Vite	2
I	Chiave Esagonale a Testa Svasata da 2mm	1
J	Guida all'Installazione Rapida	1
K	Connettore CA	1
L	Connettore CC	1
M	E0508 Terminale Tubolare	4

1

2. Icona del Prodotto

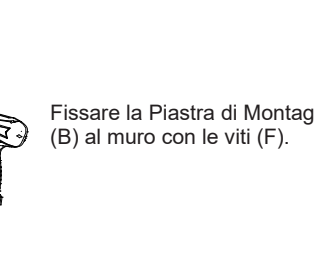
- ① Significato delle luci
- Luce verde intermittente - stato di standby
 - Luce blu intermittente - stato di inserimento spina EV
 - Luce blu intermittente - stato di avvio/pausa della carica
 - Luce blu lampeggiante - stato di carica
 - Luce verde fissa - stato di fine carica
 - Luce rossa fissa - guasto del caricatore, protezione da spegnimento
 - Luce gialla fissa - stato di blocco



- ② Supporto per spina
③ Cavo di comunicazione RS485
④ Cavo di ingresso
⑤ Pulsante di arresto
⑥ Staffa di Montaggio
⑦ Piastra di Montaggio
⑧ Coperchio laterale

3. Preparazione dell'Installazione

1. Il Caricabatterie EV può essere installato su una superficie piana in grado di sopportare il peso (come pareti, colonne, ecc.).

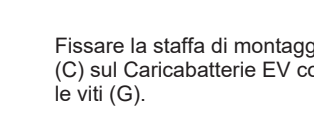


2. Si prega di installare un Caricabatterie EV dove il cavo della spina EV può essere collegato alla presa di ricarica del veicolo (senza tirare il cavo).



3. L'altezza di installazione consigliata del Caricabatterie EV è di 700-1500mm.

4. Non installare il Caricabatterie EV in un ambiente che potrebbe danneggiarlo.

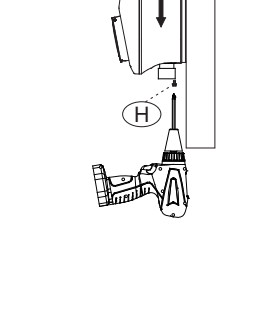


Inclinazione Avanti ▲ Livello ▲ Diagramma Schematico di Installazione

2

3.1 Metodo di Installazione a Muro

Passo 1



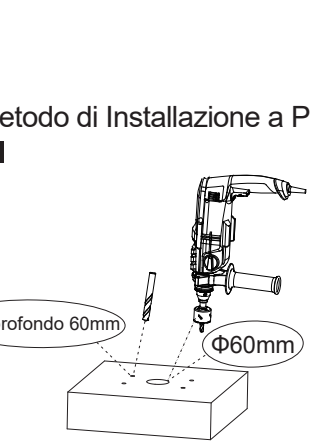
1. Segnare 4 fori in base alla carta di posizionamento dell'installazione sul muro.
2. Usare una punta da 8mm per fare i fori (con una profondità di oltre 50mm).
3. Pulire la posizione dei fori.

Passo 2



Inserire il tubo di espansione (E) nel foro e fissalo saldamente con un martello di gomma.

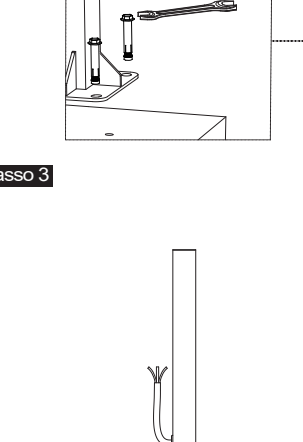
Passo 3



Fissare la Piastra di Montaggio (B) al muro con le viti (F).

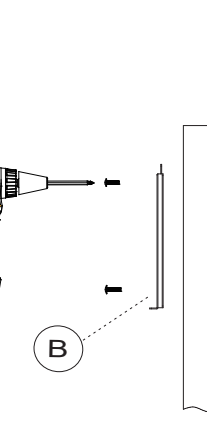
3

Passo 4



Fissare la staffa di montaggio (C) sul Caricabatterie EV con le viti (G).

Passo 5

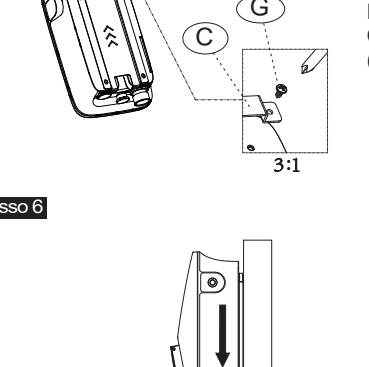


1. Appendere il Caricabatterie EV alla Piastra di Montaggio.
2. Serrare le viti (H) per completare l'installazione.

4

3.2 Metodo di Installazione a Pavimento/Verticale

Passo 1



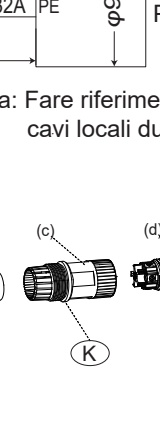
1. Usare una punta da 12mm per fare quattro fori profondi 60mm con una distanza di 170*120mm.
2. Fare un foro di uscita Φ 60mm al centro.
3. Pulire la posizione dei fori.

Passo 2



Installare la vite di fissaggio e stringila con una chiave.

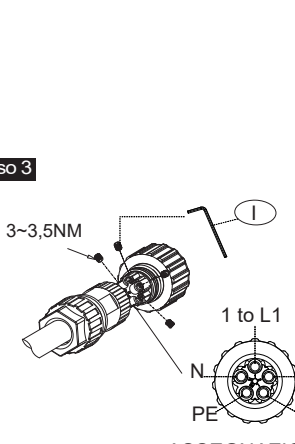
Passo 3



Instradare il filo di ingresso nel foro del pilastro dal fondo del pilastro.

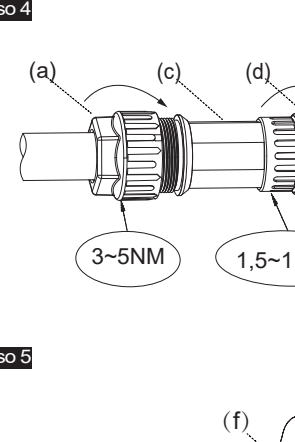
5

Passo 4



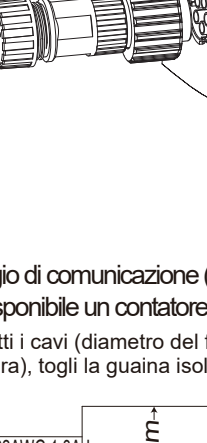
Fissare la Piastra di Montaggio (B) al pilastro con le viti.

Passo 5



Fissare la staffa (C) al Caricabatterie EV con le viti (G).

Passo 6

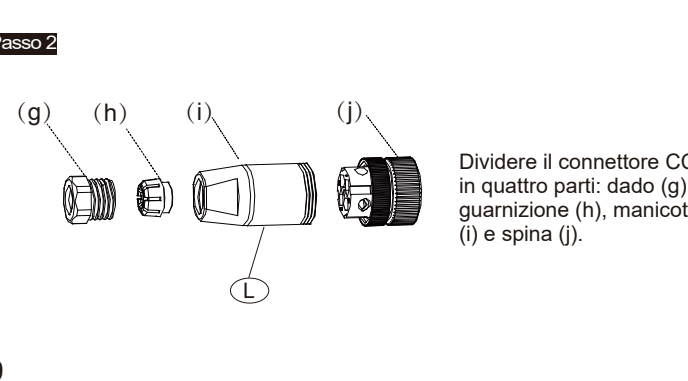


1. Appendere il Caricabatterie EV alla Piastra di Montaggio.
2. Serrare le viti (H) per completare l'installazione.

6

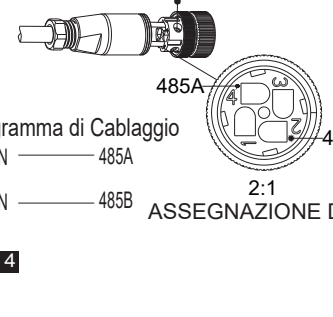
3.3 Connessioni Elettriche

Deve essere installato un interruttore di protezione da perdite. L'interruttore di protezione da perdite dovrebbe essere di tipo A, non inferiore a 32A, e il filo di ingresso dovrebbe essere estratto dall'interruttore di protezione da perdite. Si consiglia di utilizzare un cavo da 10 AWG (diametro del filo 6mm²). Taglia tutti i cavi a 25mm (come mostrato nella figura) e rimuovi la guaina isolante per esporre il conduttore di circa 10mm.



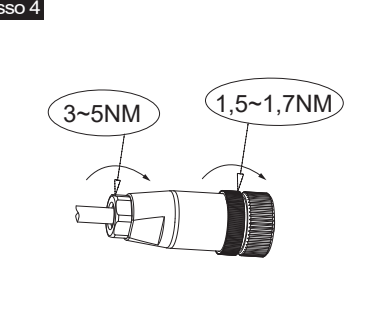
Nota: Fare riferimento al modello e al colore dei cavi locali durante l'installazione effettiva

Passo 1



Dividere il connettore CA (K) in quattro parti: dado (a), guarnizione (b), manicotto (c) e spina (d).

Passo 2



Infilare il cavo nel dado (a), nella guarnizione (b) e nel manicotto (c) in sequenza e avvitare il dado sul manicotto (senza stringerlo ancora).

7

Passo 3



Installare il cavo nella spina (D) del connettore CA come mostrato nella figura sottostante e stringi la vite con una chiave Allen da 2mm (I).



Passo 4

Innanzitutto, stringere il dado (a) e il manicotto (c) con una coppia di serraggio di 3-5 NM, quindi stringere il manicotto (c) e la spina (d) con una coppia di serraggio di 1,5-1,7 NM per completare il cablaggio interno del connettore CA.

Passo 5

Inserire la spina (d) del connettore CA nella presa (f) della scatola di giunzione e stringere la spina (d) per completare l'installazione.

8

3.4 Cablaggio di comunicazione (Il cavo di comunicazione è richiesto solo se è disponibile un contatore elettrico sul luogo di utilizzo)

Taglia tutti i cavi (diametro del filo 0,3 mm²) a 15 mm (come mostrato nella figura), togli la guaina isolante per esporre il conduttore di circa 8 mm.

Nota: Fare riferimento al modello e al colore dei cavi locali durante l'installazione effettiva

Passo 1

Usa una pinza per crimpare il terminale tubolare (M) e il cavo.

Passo 2

Dividere il connettore CC in quattro parti: dado (g), guarnizione (h), manicotto (i) e spina (j).

9

Passo 3

Infilare il cavo nel dado (g), nella guarnizione (h) e nel manicotto (i) in sequenza. Avvitare il dado sul manicotto (senza stringerlo), quindi inserire il terminale tubolare del cavo (M) nella spina (j) del connettore CC e stringere la vite.

Passo 4

Prima stringere il dado (g) e il manicotto (i) con una coppia di serraggio di 3-5 NM, quindi stringere il manicotto (i) e la spina (j) con una coppia di serraggio di 1,5-1,7 NM.

Passo 5

Inserire la spina (j) del connettore CC nella presa (k) della scatola di giunzione e stringere la spina (j) per completare l'installazione.

10

Aggiungi: Distretto di Longwan, Città di Wenzhou, Cina

Tel: +86(510) 68092998 (Generale)

+86(510) 68101679 (Vendite)

Website: www.fox-ess.com

V1.0